

# Aperçu des composants



**Soufflets à membranes**

Matériau 316 L

Matériau AM350

Soufflets à membranes ovalisés  
(formes de construction spéciales)

**Manuel technique**

Types de mouvements du soufflet  
(axiaux, latéraux, angulaires)

Dimensionnement du soufflet:  
Points de rotation angulaire

Préusinage de la pièce d'extrémité  
pour N-15000

**Pièce d'extrémité standard**

Pièce d'extrémité de type H,  
monobloc

Pièce d'extrémité de type H,  
en deux parties

**Bride CF standard**

Bride CF, fixe

Bride CF, rotative

**Bride ISO standard**

Bride ISO-KF (DIN 28403)

Bride ISO-K (DIN 28404)

## Matériau 316L

Adapté à des températures de fonctionnement élevées | jusqu'à 500 000 cycles d'effort | non magnétique | résistance élevée à la corrosion | température maximal 450°C

### Analyse

Métal	Fe	C	Si	Mn	P	S	Cr	Mo	Ni
[%]	Rest	≤0.03	≤1.0	≤2.0	≤0.045	≤0.03	16.0–18.0	2.0–3.0	10.0–14.0

### Propriétés

Rp 0.2 [N/mm <sup>2</sup> ]	Rm [N/mm <sup>2</sup> ]	E-Module [N/mm <sup>2</sup> ]	Densité [kg/dm <sup>3</sup> ]	Temp. [°C]	Perméab. [μr]
300	600	200 000	8.0	-250/+350	1.003-1.005

### Types

	Diamètre intérieur	Diamètre extérieur	Diamètre intérieur	Diamètre extérieur	Longueur comprimée	Longueur libre	Course axiale	Epaisseur de paroi de la membrane	Surface effective	Constante de rappel axiale	Lèvre soudée	Façon
DN	ID [mm]	OD [mm]	ID [inch]	OD [inch]	lc [mm]	lf [mm]	z [mm]	t [mm]	EA [cm <sup>2</sup> ]	SRCz [N/mm]	Gr	
10	4.8	12.7	0.189	0.500	0.27	0.53	0.36	0.08	0.7	80.0	1	S
	6	13	0.236	0.512	0.27	0.50	0.32	0.08	0.8	105.0	1	S
	8	16	0.315	0.630	0.27	0.65	0.48	0.08	1.3	60.0	1	S
	8.6	16.2	0.339	0.638	0.20	0.55	0.55	0.05	1.3	25.0	1	S
	9	20	0.354	0.787	0.35	0.80	0.60	0.08	1.9	55.0	1	S
	9	31.5	0.354	1.240	0.36	1.35	1.18	0.10	4.3	55.0	3	S
16	10	20	0.394	0.787	0.33	0.60	0.50	0.10	2.0	45.0	1	G
	13	26	0.512	1.024	0.32	0.90	0.80	0.08	3.4	55.0	3	S
	16	31.5	0.630	1.240	0.45	1.20	1.15	0.13	5.0	95.0	3	S
25	16	35	0.630	1.378	0.43	1.15	1.35	0.13	5.9	49.0	3	Z
	18.5	31.5	0.728	1.240	0.37	0.90	0.85	0.10	5.3	95.0	3	S
	19	37	0.748	1.457	0.40	1.60	1.55	0.13	6.9	70.0	3	S
	21	39	0.827	1.535	0.43	1.10	1.40	0.13	7.8	49.0	3	Z
	21	41	0.827	1.614	0.50	1.85	1.90	0.13	8.4	75.0	3	S
	21	49	0.827	1.929	0.55	2.30	2.10	0.15	11.3	65.0	3	S
	21.1	34.9	0.831	1.374	0.35	1.05	1.10	0.10	6.6	75.0	3	S
	22	40.7	0.866	1.602	0.43	1.25	1.40	0.13	8.5	50.0	3	S
	24	35	0.945	1.378	0.33	0.70	0.70	0.10	7.2	82.0	3	G
	26	41	1.024	1.614	0.44	1.25	1.40	0.13	9.4	135.0	3	S
40	26	46	1.024	1.811	0.45	1.80	1.90	0.13	11.1	75.0	3	S
	31	49	1.220	1.929	0.43	1.10	1.40	0.13	13.4	48.0	3	Z
	31	51	1.220	2.008	0.50	1.80	1.90	0.13	14.2	65.0	4	S
	35	48	1.378	1.890	0.33	0.90	0.80	0.10	14.0	90.0	1	G
	35	49	1.378	1.929	0.33	0.90	0.90	0.10	14.4	90.0	3	G
	35.6	56	1.402	2.205	0.43	1.20	1.45	0.13	17.5	60.0	3	Z
	36	56	1.417	2.205	0.50	1.80	2.00	0.13	17.6	65.0	4	S
	36	72	1.417	2.835	0.75	2.50	3.43	0.20	25.8	90.0	4	S
	38	51	1.496	2.008	0.35	1.10	1.05	0.10	16.1	85.0	3	S
	39	59	1.535	2.323	0.50	2.00	2.00	0.13	19.9	65.0	4	S

Pour les grandeurs supérieure à DN 40, voir feuille séparée.

### Dimensions, caractéristiques techniques, matériaux

Les valeurs indiquées se réfèrent aux conditions d'utilisation suivantes:

Pression différentielle:  $P_i=0$ ,  $P_a=1$  bar

Température de fonctionnement: OT=température ambiante

Température de chauffe: HT=80°C

Nombre de cycles d'effort: Nz=10'000 cycles

Pour toutes autres conditions d'utilisation, veuillez nous envoyer une "Fiche de demande de soufflets".

Votre application nécessite d'autres dimensions, formes (soufflets ovalisés allongés ou rectangulaire) ou matériaux? Contactez-nous.

## Matériau 316L

Adapté à des températures de fonctionnement élevées | jusqu'à 500 000 cycles d'effort | non magnétique | résistance élevée à la corrosion | température maximal 450°C

### Analyse

Métal	Fe	C	Si	Mn	P	S	Cr	Mo	Ni
[%]	Rest	≤0.03	≤1.0	≤2.0	≤0.045	≤0.03	16.0–18.0	2.0–3.0	10.0–14.0

### Propriétés

Rp 0.2 [N/mm <sup>2</sup> ]	Rm [N/mm <sup>2</sup> ]	E-Module [N/mm <sup>2</sup> ]	Densité [kg/dm <sup>3</sup> ]	Temp. [°C]	Perméab. [μr]
300	600	200 000	8.0	-250/+350	1.003-1.005

### Types

	Diamètre intérieur	Diamètre extérieur	Diamètre intérieur	Diamètre extérieur	Longueur comprimée	Longueur libre	Course axiale	Epaisseur de paroi de la membrane	Surface effective	Constante de rappel axiale	Lèvre soudée	Façon
DN	ID [mm]	OD [mm]	ID [inch]	OD [inch]	lc [mm]	lf [mm]	z [mm]	t [mm]	EA [cm <sup>2</sup> ]	SRCz [N/mm]	Gr	
50	46	62.5	1.811	2.461	0.50	1.45	1.50	0.13	24.0	130.0	3	S
	46	71	1.811	2.795	0.50	2.30	2.40	0.13	28.5	60.0	4	S
	46	72	1.811	2.835	0.43	1.50	1.75	0.13	29.1	49.0	4	Z
	46	88	1.811	3.465	0.70	3.30	3.00	0.20	39.2	96.0	4	S
63	51	76	2.008	2.992	0.50	2.40	2.60	0.15	33.3	85.0	4	S
	52	62	2.047	2.441	0.33	0.85	0.60	0.10	26.1	120.0	1	G
	52	95	2.047	3.740	0.75	3.60	3.40	0.20	46.7	75.0	4	S
	60	88	2.362	3.465	0.55	2.70	2.80	0.15	45.1	80.0	5	S
	65	90	2.559	3.543	0.50	2.40	2.80	0.15	49.0	95.0	4	S
100	65	108	2.559	4.252	0.80	2.65	2.75	0.20	63.2	35.0	5	Z
	70	94	2.756	3.701	0.55	2.35	2.65	0.15	54.7	95.0	4	S
	75	100	2.953	3.937	0.60	2.40	2.90	0.15	62.2	95.0	4	S
	77.5	120	3.051	4.724	0.75	3.50	3.60	0.20	81.2	85.0	5	S
	80	108	3.150	4.252	0.55	2.25	2.50	0.15	71.9	80.0	5	S
	82	125	3.228	4.921	0.75	3.70	3.80	0.20	88.9	80.0	5	S
	90	110	3.543	4.331	0.50	1.45	1.40	0.15	80.4	145.0	5	Z
	90	120	3.543	4.724	0.60	2.80	2.80	0.15	89.5	70.0	5	S
	90.5	135	3.563	5.315	0.70	4.20	4.20	0.20	105.1	80.0	5	S
	92	149	3.622	5.866	0.85	4.75	4.60	0.25	122.0	95.0	6	S
	100	150	3.937	5.906	0.66	2.20	2.50	0.20	129.3	66.0	5	G
	102	128	4.016	5.039	0.50	1.50	1.90	0.15	106.6	145.0	5	G
160	102	132	4.016	5.197	0.60	2.60	3.10	0.15	110.7	75.0	5	S
	102.5	150	4.035	5.906	0.90	4.40	4.60	0.25	131.4	135.0	5	S
	110	140	4.331	5.512	0.50	1.50	2.00	0.15	126.2	115.0	5	Z
	110	160	4.331	6.299	0.80	4.25	3.00	0.20	150.0	40.0	5	S
	115	145	4.528	5.709	0.55	2.60	3.10	0.15	136.3	75.0	5	S
	120	140	4.724	5.512	0.50	1.25	1.70	0.15	135.3	125.0	5	Z
	127	157	5.000	6.181	0.70	2.60	3.20	0.20	162.3	100.0	5	S
	135	165	5.315	6.496	0.66	1.90	2.00	0.20	180.9	140.0	5	Z
	150	180	5.906	7.087	0.66	1.75	2.00	0.20	218.5	175.0	5	Z
	150	185	5.906	7.283	0.75	2.60	3.40	0.20	225.7	140.0	5	S
156	186	6.142	7.323	0.75	2.60	3.30	0.20	234.5	200.0	5	S	

Pour les grandeurs inférieure à DN 50 ou supérieure à DN 160, voir feuille séparée.

### Dimensions, caractéristiques techniques, matériaux

Les valeurs indiquées se réfèrent aux conditions d'utilisation suivantes:

Pression différentielle:  $P_i=0$ ,  $P_a=1$  bar

Température de fonctionnement: OT=température ambiante

Température de chauffe: HT=80°C

Nombre de cycles d'effort: Nz=10'000 cycles

Pour toutes autres conditions d'utilisation, veuillez nous envoyer une "Fiche de demande de soufflets".

Votre application nécessite d'autres dimensions, formes (soufflets ovalisés allongés ou rectangulaire) ou matériaux? Contactez-nous.

## Matériau 316L

Adapté à des températures de fonctionnement élevées | jusqu'à 500 000 cycles d'effort | non magnétique | résistance élevée à la corrosion | température maximal 450°C

### Analyse

Métal	Fe	C	Si	Mn	P	S	Cr	Mo	Ni
[%]	Rest	≤0.03	≤1.0	≤2.0	≤0.045	≤0.03	16.0–18.0	2.0–3.0	10.0–14.0

### Propriétés

Rp 0.2 [N/mm <sup>2</sup> ]	Rm [N/mm <sup>2</sup> ]	E-Module [N/mm <sup>2</sup> ]	Densité [kg/dm <sup>3</sup> ]	Temp. [°C]	Perméab. [μr]
300	600	200 000	8.0	-250/+350	1.003-1.005

### Types

	Diamètre intérieur	Diamètre extérieur	Diamètre intérieur	Diamètre extérieur	Longueur comprimée	Longueur libre	Course axiale	Epaisseur de paroi de la membrane	Surface effective	Constante de rappel axiale	Lèvre soudée	Façon
DN	ID [mm]	OD [mm]	ID [inch]	OD [inch]	lc [mm]	lf [mm]	z [mm]	t [mm]	EA [cm <sup>2</sup> ]	SRCz [N/mm]	Gr	
200	170	210	6.693	8.268	0.66	2.00	2.25	0.20	290.5	120.0	5	Z
	173	203	6.811	7.992	0.65	2.50	3.20	0.15	283.1	100.0	5	S
	180	209	7.087	8.228	0.65	2.15	3.10	0.15	302.8	95.0	5	S
	180	215	7.087	8.465	0.75	2.80	3.40	0.20	312.9	148.0	5	S
	200	235	7.874	9.252	0.75	3.00	3.50	0.20	379.0	160.0	5	S
250	230	265	9.055	10.433	0.70	2.80	3.50	0.20	490.0	160.0	5	S
	250	280	9.843	11.024	0.66	2.00	2.00	0.20	560.7	333.0	5	Z
	250	285	9.843	11.220	0.80	3.20	3.20	0.20	572.0	200.0	5	S
300	280	330	11.024	12.992	0.90	3.30	3.50	0.20	745.4	150.0	5	S
	300	340	11.811	13.386	0.80	3.20	3.60	0.20	818.2	200.0	5	S
400	360	440	14.173	17.323	2.00	7.50	6.00	0.30	1286.2	150.0	6	S
	400	480	15.748	18.898	1.45	5.00	4.50	0.40	1553.6	350.0	6	Z

Pour les grandeurs inférieure à DN 200, voir feuille séparée.

## Dimensions, caractéristiques techniques, matériaux

Les valeurs indiquées se réfèrent aux conditions d'utilisation suivantes:

Pression différentielle:  $P_i=0$ ,  $P_a=1$  bar

Température de fonctionnement: OT=température ambiante

Température de chauffe: HT=80°C

Nombre de cycles d'effort: Nz=10'000 cycles

Pour toutes autres conditions d'utilisation, veuillez nous envoyer une "Fiche de demande de soufflets".

Votre application nécessite d'autres dimensions, formes (soufflets ovalisés allongés ou rectangulaire) ou matériaux? Contactez-nous.

## Matériau AM350

Cote de montage minimale | jusqu'à 10 millions de cycles d'effort | légèrement magnétique | résistance à la corrosion | température maximale 250°C

### Analyse

Métal	Fe	C	Si	Mn	P	S	Cr	Mo	Ni	N
[%]	Rest	0.07-0.11	≤0.5	0.5-1.25	≤0.04	≤0.03	16.0-17.0	2.5-3.25	4.0-5.0	0.07-0.13

### Propriétés

Rp 0.2 [N/mm <sup>2</sup> ]	Rm [N/mm <sup>2</sup> ]	E-Module [N/mm <sup>2</sup> ]	Densité [kg/dm <sup>3</sup> ]	Temp. [°C]	Perméab. [μr]
500	1 150	200 000	8.0	+20/+200	10-15

### Types

	Diamètre intérieur	Diamètre extérieur	Diamètre intérieur	Diamètre extérieur	Longueur comprimée	Longueur libre	Course axiale	Epaisseur de paroi de la membrane	Surface effective	Constante de rappel axiale	Lèvre soudée	Façon
DN	ID [mm]	OD [mm]	ID [inch]	OD [inch]	lc [mm]	lf [mm]	z [mm]	t [mm]	EA [cm <sup>2</sup> ]	SRCz [N/mm]	Gr	
10	6	13	0.236	0.512	0.30	0.65	0.50	0.06	0.8	75.0	1	S
	8	20	0.315	0.787	0.30	1.20	1.10	0.08	1.8	49.0	1	S
	8.6	16.2	0.339	0.638	0.27	0.75	0.65	0.06	1.3	34.0	1	S
	9	19.05	0.354	0.750	0.27	1.05	1.00	0.06	1.8	37.0	1	S
	9	20	0.354	0.787	0.32	1.10	1.15	0.08	1.9	65.0	1	S
	9	31.5	0.354	1.240	0.40	1.75	1.80	0.10	4.3	60.0	3	S
16	9.4	23	0.370	0.906	0.27	1.35	1.40	0.06	2.5	25.0	1	S
	13	26	0.512	1.024	0.32	1.35	1.60	0.08	3.4	52.0	3	S
25	16	31.5	0.630	1.240	0.45	1.65	1.70	0.10	5.0	60.0	3	S
	18.5	31.5	0.728	1.240	0.32	1.30	1.60	0.08	5.3	55.0	3	S
	19	37	0.748	1.457	0.45	1.90	2.15	0.10	6.9	52.0	3	S
	21	41	0.827	1.614	0.50	2.40	2.60	0.10	8.4	52.0	3	S
	21	49	0.827	1.929	0.50	3.10	3.50	0.13	11.3	52.0	3	S
	23	43	0.906	1.693	0.45	2.40	2.65	0.10	9.5	47.0	3	S
	26	41	1.024	1.614	0.40	1.70	1.90	0.10	9.4	90.0	3	S
	26	46	1.024	1.811	0.45	2.15	2.60	0.10	11.1	65.0	3	S
40	31	51	1.220	2.008	0.50	2.40	2.80	0.10	14.2	45.0	4	S
	36	56	1.417	2.205	0.50	2.50	3.00	0.10	17.6	40.0	4	S
	38	51	1.496	2.008	0.40	1.50	1.85	0.10	16.1	100.0	3	S
	39	59	1.535	2.323	0.50	2.50	3.00	0.10	19.9	40.0	4	S
50	46	62.5	1.811	2.461	0.40	1.75	2.25	0.10	24.0	90.0	3	S
	46	71	1.811	2.795	0.50	2.85	3.60	0.13	28.5	60.0	4	S
	46	88	1.811	3.465	0.65	4.00	4.00	0.15	39.2	65.0	5	S
	51	76	2.008	2.992	0.50	2.95	3.80	0.13	33.3	65.0	4	S
63	60	88	2.362	3.465	0.50	3.20	4.20	0.13	45.1	60.0	5	S
	63.5	77	2.500	3.031	0.35	1.40	2.00	0.10	39.6	120.0	3	S
	65	90	2.559	3.543	0.54	2.80	3.80	0.13	49.0	65.0	4	S

Pour les grandeurs supérieure à DN 63, voir feuille séparée.

### Dimensions, caractéristiques techniques, matériaux

Les valeurs indiquées se réfèrent aux conditions d'utilisation suivantes:

Pression différentielle:  $P_i=0$ ,  $P_a=1$  bar

Température de fonctionnement: OT=température ambiante

Température de chauffe: HT=80°C

Nombre de cycles d'effort: Nz=10'000 cycles

Pour toutes autres conditions d'utilisation, veuillez nous envoyer une "Fiche de demande de soufflets".

Votre application nécessite d'autres dimensions, formes (soufflets ovalisés allongés ou rectangulaire) ou matériaux? Contactez-nous.

## Matériau AM350

Cote de montage minimale | jusqu'à 10 millions de cycles d'effort | légèrement magnétique | résistance à la corrosion | température maximale 250°C

### Analyse

Métal	Fe	C	Si	Mn	P	S	Cr	Mo	Ni	N
[%]	Rest	0.07-0.11	≤0.5	0.5-1.25	≤0.04	≤0.03	16.0-17.0	2.5-3.25	4.0-5.0	0.07-0.13

### Propriétés

Rp 0.2 [N/mm <sup>2</sup> ]	Rm [N/mm <sup>2</sup> ]	E-Module [N/mm <sup>2</sup> ]	Densité [kg/dm <sup>3</sup> ]	Temp. [°C]	Perméab. [μr]
500	1 150	200 000	8.0	+20/+200	10-15

### Types

	Diamètre intérieur	Diamètre extérieur	Diamètre intérieur	Diamètre extérieur	Longueur comprimée	Longueur libre	Course axiale	Epaisseur de paroi de la membrane	Surface effective	Constante de rappel axiale	Lèvre soudée	Façon
DN	ID [mm]	OD [mm]	ID [inch]	OD [inch]	lc [mm]	lf [mm]	z [mm]	t [mm]	EA [cm <sup>2</sup> ]	SRCz [N/mm]	Gr	
100	70	94	2.756	3.701	0.50	2.70	3.50	0.13	54.7	70.0	4	S
	71.4	84.1	2.811	3.311	0.37	1.25	1.75	0.10	48.4	155.0	3	S
	75	100	2.953	3.937	0.54	2.80	3.80	0.13	62.2	65.0	4	S
	80	108	3.150	4.252	0.60	2.70	3.60	0.15	71.9	77.0	5	S
	89.6	133.4	3.528	5.252	0.85	4.50	5.00	0.20	102.8	85.0	6	S
	90	120	3.543	4.724	0.60	3.00	4.20	0.13	89.5	55.0	5	S
	90.5	135	3.563	5.315	0.85	4.90	5.20	0.20	105.1	80.0	5	S
	101.6	139.7	4.000	5.500	0.55	3.25	4.30	0.15	118.7	43.0	6	S
	102	132	4.016	5.197	0.70	3.00	4.40	0.15	110.7	80.0	5	S
102.5	150	4.035	5.906	0.85	5.10	6.00	0.20	131.4	90.0	5	S	
160	115	145	4.528	5.709	0.70	2.85	3.50	0.15	136.3	80.0	5	S
	127	157	5.000	6.181	0.75	2.95	4.20	0.15	162.3	85.0	5	S
	150	185	5.906	7.283	0.90	3.20	4.00	0.20	225.7	166.0	5	S
	160	185	6.299	7.283	0.65	2.65	3.80	0.13	238.1	87.0	4	S
	160	210	6.299	8.268	1.10	5.15	5.80	0.25	277.4	120.0	6	S
200	180	215	7.087	8.465	0.70	2.75	4.10	0.15	312.9	80.0	5	S
	200	235	7.874	9.252	0.70	3.20	4.30	0.15	379.0	74.0	5	S
250	250	285	9.843	11.220	0.70	3.20	4.20	0.15	572.0	74.0	5	S
320	270	310	10.630	12.205	0.80	3.30	4.00	0.20	672.6	140.0	5	S
	300	340	11.811	13.386	0.80	3.50	4.60	0.20	818.2	90.0	5	S
400	430	480	16.929	18.898	1.10	4.50	5.60	0.25	1652.7	280.0	6	S

Pour les grandeurs inférieure à DN 100, voir feuille séparée.

### Dimensions, caractéristiques techniques, matériaux

Les valeurs indiquées se réfèrent aux conditions d'utilisation suivantes:

Pression différentielle:  $P_i=0$ ,  $P_a=1$  bar

Température de fonctionnement: OT=température ambiante

Température de chauffe: HT=80°C

Nombre de cycles d'effort: Nz=10'000 cycles

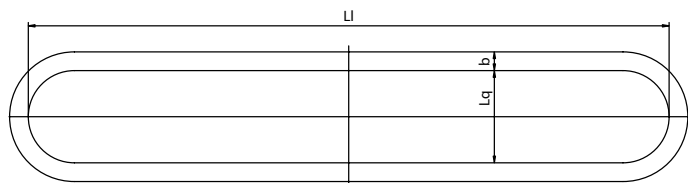
Pour toutes autres conditions d'utilisation, veuillez nous envoyer une "Fiche de demande de soufflets".

Votre application nécessite d'autres dimensions, formes (soufflets ovalisés allongés ou rectangulaire) ou matériaux? Contactez-nous.

Edition 0814. Sous réserve de modifications techniques.

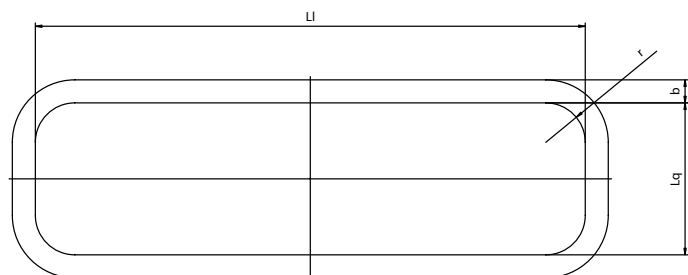
## Soufflets à membranes ovalisés (formes de construction spéciales)

### Soufflets ovalisés allongés



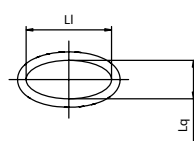
Type	Longueur (sens longitudinal) Li	Longueur (sens transversal) Lq	Largeur du profilé b	Matériau
150-80-RS	150	80	9	316L
210-30-RS	210	30	15	316L
240-120-RS	240	120	15	316L
292-38-RS	292	38	12,5	AM350
959-138-RZ	959	138	28	316L

### Soufflets rectangulaires



Type	Longueur (sens longitudinal) Li	Longueur (sens transversal) Lq	Largeur du profilé b	Rayon de courbure r	Matériau
300-190	300	190	19,5	20	316L
836-231	836	231	35	60	316L

### Soufflets elliptiques

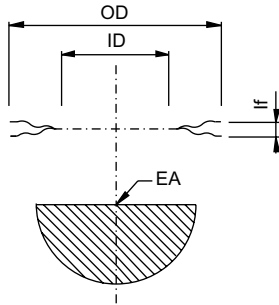


Type	Longueur (sens longitudinal) Li	Longueur (sens transversal) Lq	Largeur du profilé b	Matériau
127-57,2	127	57,16	12,7	316L



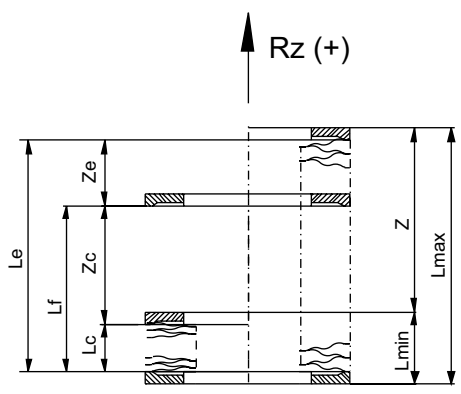
## Types de mouvements du soufflet (axiaux, latéraux, angulaires) / abréviations

Générales



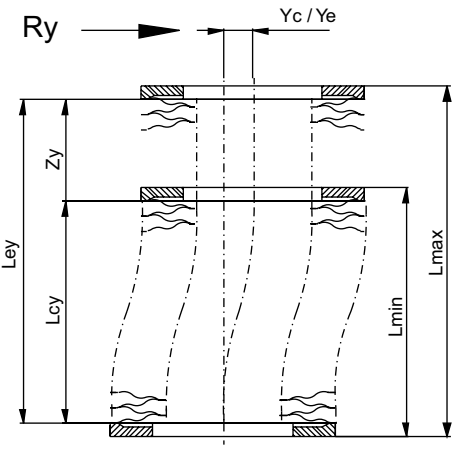
- ID Diamètre intérieur [mm]
- OD Diamètre extérieur [mm]
- n Nombre de couples de membranes
- t Epaisseur de paroi de la membrane [mm]
- EA Surface effective [cm<sup>2</sup>]
- G Poids propre du soufflet à membrane [g]
  
- lc comprimée d'un couple de membranes [mm]
- lf Longueur libre d'un couple de membranes [mm]
- le Longueur déployée d'un couple de membranes [mm]
- z Course axiale d'un couple de membrane [mm]

Course axiale



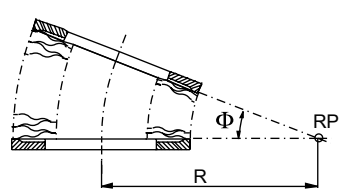
- Lf Longueur libre du soufflet [mm] (= longueur produite)
- Lc Longueur comprimée du soufflet [mm]
- Le Longueur déployée du soufflet [mm]
  
- Z Course axiale du soufflet à membrane [mm]
- Zc Course axiale comprimée en compression [mm]
- Ze Course axiale déployée en expansion [mm]
  
- SRCz Constante de rappel d'un couple de membranes dans le sens axial [N/mm]
- SRz Taux d'amortissement du soufflet à membrane dans le sens axial [N/mm]
- Fsrz Elasticité du soufflet à membrane dans le sens axial [N]
- Fzp Force axiale en raison de la différence de pression [N]
- Rz Force axiale résultante [N]
  
- Lmin Cote de montage minimale de bride à bride [mm]
- Lmax Cote de montage maximale de bride à bride [mm]

Course latérale



- Lcy Longueur de soufflet minimale pour une course latérale donnée [mm]
- Ley Longueur de soufflet maximale pour une course latérale donnée [mm]
- Zy Course axiale pour une course latérale donnée [mm]
  
- Yc Course latérale du soufflet de la membrane pour Lcy [mm]
- Ye Course latérale du soufflet de la membrane pour Ley [mm]
  
- SRCy Constante de rappel d'un couple de membranes dans le sens latéral [N/mm]
- SRy Taux d'amortissement du soufflet à membrane dans le sens latéral [N/mm]
- Fsry Elasticité du soufflet à membrane dans le sens latéral [N]
- Fyp Force latérale en raison de la différence de pression [N]
- Ry Force latérale résultante [N]
  
- Lmin Cote de montage minimale de bride à bride [mm]
- Lmax Cote de montage maximale de bride à bride [mm]

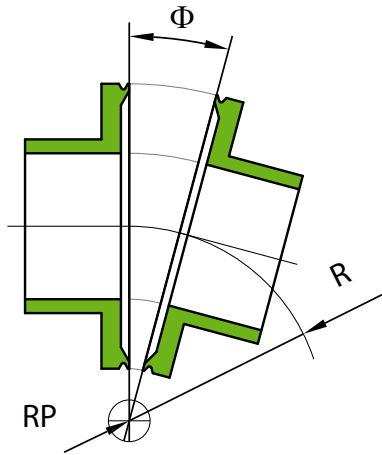
Course angulaire



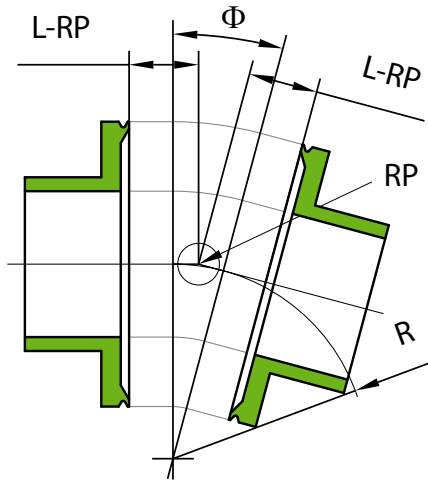
- RP Point de rotation du mouvement angulaire
- R Rayon de courbure [mm]
- Φ Angle de courbure du soufflet à membrane [°]

Dimensionnement du soufflet: Points de rotation angulaire

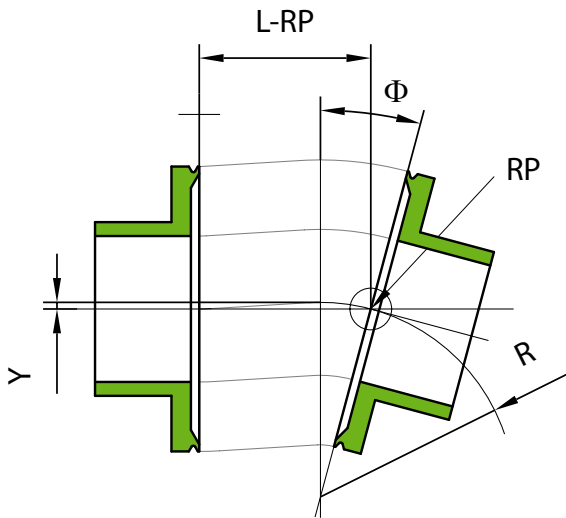
Dans rayon du soufflet  
(conforme à fiche technique)



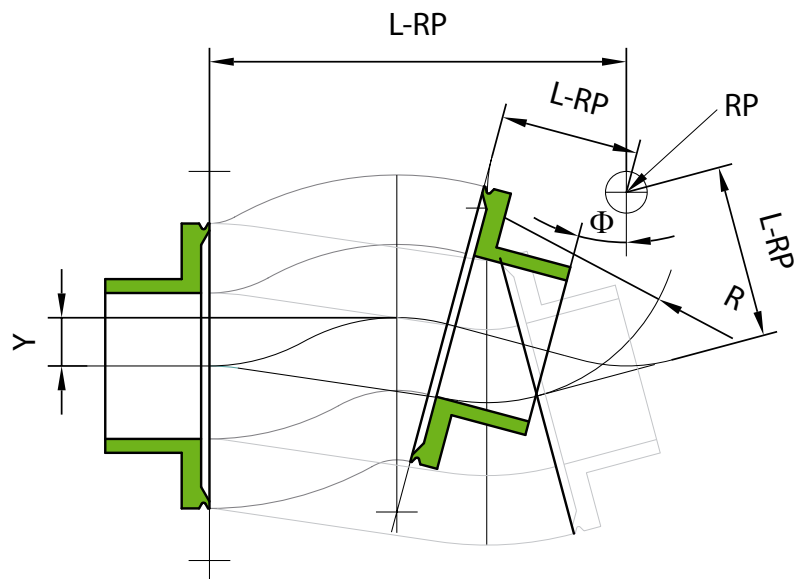
Centre du soufflet



Centre de la pièce d'extrémité



En-dehors du soufflet

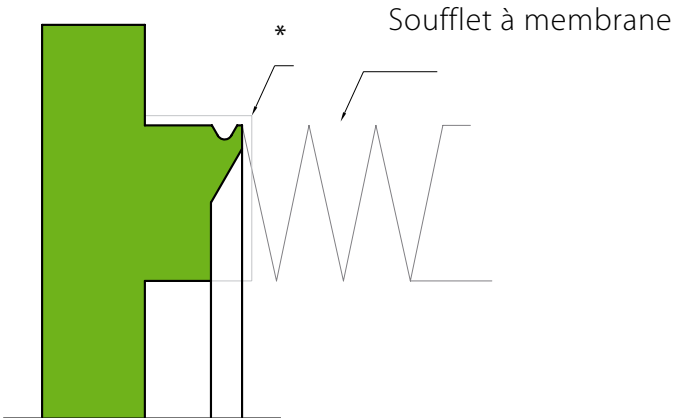
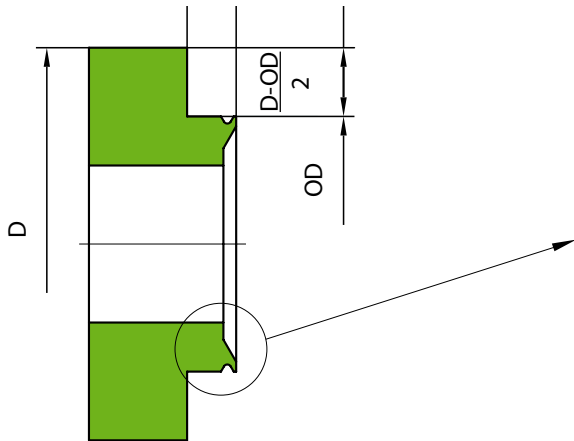


- RP: Point de rotation
- R: Rayon (Manuel Technique)
- Y: Décalage latéral
- L-RP: Distance entre la pièce d'extrémité et le point de rotation RP

Préusinage de la pièce d'extrémité pour N-15000

Espacement de lèvres minimal

Pièce d'extrémité du client

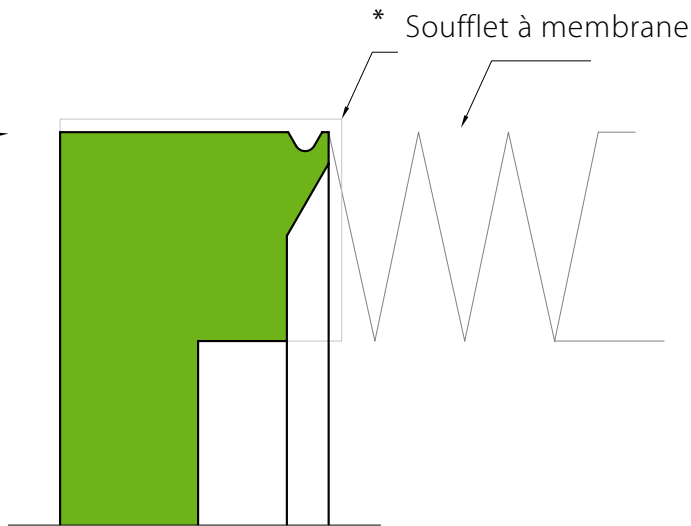
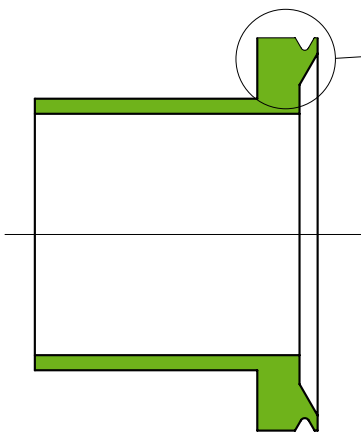


$$\frac{D-OD}{2} < 15 \Rightarrow b \geq 3$$

$$\frac{D-OD}{2} \geq 15 < 60 \Rightarrow b \geq 5$$

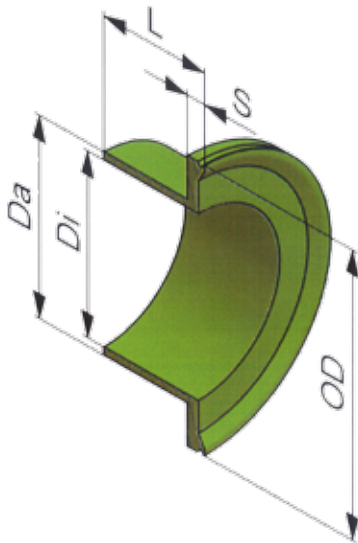
$$\frac{D-OD}{2} > 60 \Rightarrow b \geq 7$$

Pièce d'extrémité du client



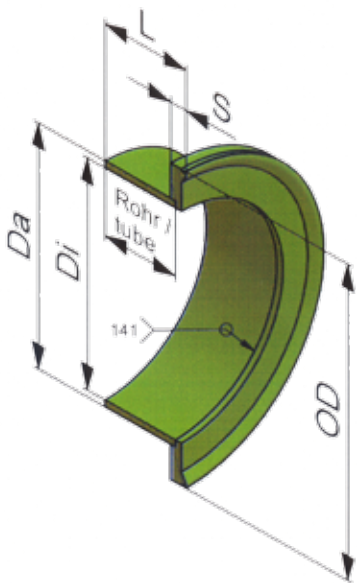
\* Préuser les pièces d'extrémité conformément au dessin avec une surépaisseur de  $0.5^{+0.2}_0$  mm.

## Pièce d'extrémité, monobloc



DN	ID [mm]	OD [mm]	ID [Inch]	OD [Inch]	Di [mm]	Da [mm]	S [mm]	L CF [mm]	L ISO-K [mm]	A CF [mm]	A ISO-K [mm]
10	8	16	0.315	0.630	8,0	10,0	4,0	15,0	-	18,0	-
16	16	31.5	0.630	1.240	16,0	18,0	4,0	15.8	-	20,0	-
25	26	46	1.024	1.811	24,0	28,0	4,0	23.2	-	29,0	-
40	39	59	1.535	2.323	38,0	41.3	4,0	23.5	34.5	29,0	40,0
50	51	76	2.008	2.992	53,0	57,0	4,0	28.3	34.5	34,0	40,0

## Pièce d'extrémité, en deux parties



DN	ID [mm]	OD [mm]	ID [Inch]	OD [Inch]	Di [mm]	Da [mm]	S [mm]	L CF [mm]	L ISO-K [mm]	A CF [mm]	A ISO-K [mm]
63	65	90	2.559	3.543	66.0	70.0	5.0	26.5	33.0	36.0	40.0
75	75	100	2.953	3.937	72.1	76.1	5.0	26.5	33.0	36.0	40.0
100	102	132	4.016	5.197	104.0	108.0	5.0	30.0	33.0	41.0	40.0
130	127	157	5.000	6.181	123.0	129.0	5.0	30.5	37.0	42.0	44.0
160	150	185	5.906	7.283	150.0	156.0	5.0	31.0	37.0	43.0	44.0
200	200	235	7.874	9.252	200.0	206.0	6.0	38.0	37.0	50.5	44.0
250	250	285	9.843	11.22	250.0	256.0	6.0	38.5	37.0	51.0	44.0
300	300	340	11.811	13.386	300.0	306.0	6.0	42.3	44.0	55.0	54.0
350	360	440	14.173	17.323	350.0	356.0	10.0	47.3	-	60.0	-
400	400	480	15.748	18.898	400.0	406.0	10.0	44.0	48.0	60.0	58.0
500	520	640	20.472	25.197	500.0	506.0	15.0	-	52.0	-	62.0
630	690	810	27.165	31.89	650.0	662.0	15.0	-	55.5	-	68.0

Les autres tailles, formes et matériaux sont disponibles sur demande. Les pièces d'extrémité en deux parties sont aussi disponibles en monobloc.

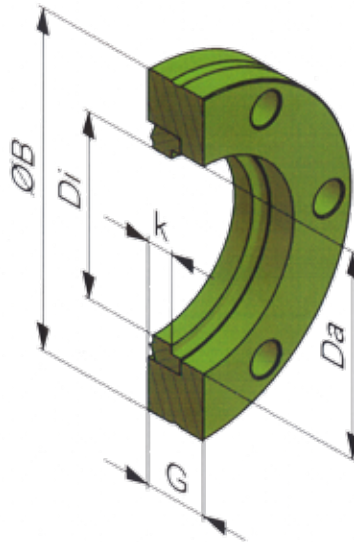
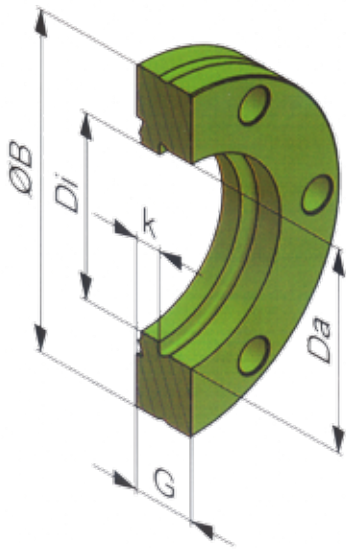
\*) Toutes les mesures de longueur se réfèrent à la mesure COMVAT-"A".

Matériau standard, monobloc: 316L

Matériau standard, en deux parties: 316L (pièce d'extrémité), 304 (tube)

Bride CF, fixe

Bride CF, rotative

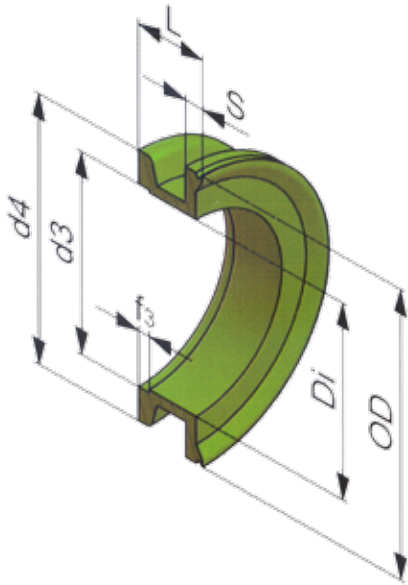


DN	ØB Bride [mm]	ØB Bride [inch]	Di [mm]	Da [mm]	G [mm]	k [mm]
10*	25.4	1"	9.0	18.0	6.0	3.0
16	34.0	1 1/3"	16.0	27.0	7.5	4.2
25	54.0	2 1/8"	24.0	41.3	12.0	4.8
40	69.5	2 3/4"	38.0	58.7	13.0	5.5
50	85.6	3 3/8"	47.6	72.4	15.7	5.7
63	113.5	4 1/2"	66.0	92.2	17.5	9.5
75	117.5	4 5/8"	72.1	76.4	17.5	9.5
100	152.0	6"	104.0	130.3	20.0	11.0
130	171.4	6 3/4"	123.0	129.0	21.0	11.5
160	202.5	8"	150.0	181.0	22.0	12.0
200	253.0	10"	200.0	231.8	24.5	12.5
250	305.0	12"	250.0	284.0	24.5	12.5
300	355.6	14 1/2"	300.0	325.4	28.5	12.7
350	419.1	16 1/2"	350.0	388.9	28.5	12.7
400	457.0	18"	400.0	431.8	28.5	16.0

\*Bride standard DN10 disponible uniquement comme bride fixe.  
Matériel standard : 304L / Livrable en 316LN sur demande

Toutes les brides CF sont disponibles avec filetage et comme bride d'obturation.

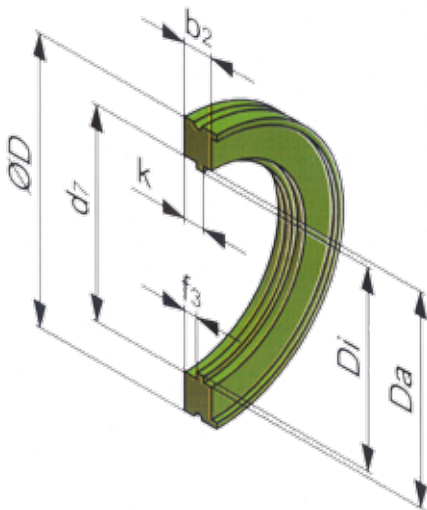
**Brides ISO-KF (DIN 28403)**



DN	d4 [mm]	d3 [mm]	Di [mm]	OD [mm]	S [mm]	f3 +0.2/0 [mm]	L [mm]
10	30.0	12.2	10.0	20.0	4.0	2.5	14.0
16	30.0	17.2	16.0	31.5	4.0	2.5	14.0
20	40.0	22.2	20.0	41.0	4.0	2.5	14.0
25	40.0	26.2	25.0	46.0	4.0	2.5	14.0
32	55.0	34.2	31.0	51.0	4.0	2.5	15.0
40	55.0	41.2	39.0	59.0	4.0	2.5	15.0
50	75.0	52.4	50.0	76.0	4.0	2.5	18.5

DIN 28403 / Matériau standard: 316L  
Autres longueurs sur demande.

**Brides ISO-K (DIN 28404)**



DN	ØD [mm]	Di [mm]	Da [mm]	k [mm]	b2 [mm]	d7 [mm]	f3 [mm]
40	65.0	38.0	41.3	5.5	10.0	41.2	2.5
50	75.0	53.0	57.0	5.5	10.0	52.2	2.5
63	95.0	66.0	70.0	7.0	10.0	70.0	4.5
80	110.0	72.1	76.1	7.0	10.0	83.0	4.5
100	130.0	104.0	108.0	7.0	10.0	102.0	4.5
125	155.0	123.0	129.0	7.0	10.0	127.0	4.5
160	180.0	150.0	156.0	7.0	10.0	153.0	4.5
200	240.0	200.0	206.0	7.0	10.0	213.0	4.5
250	290.0	250.0	256.0	7.0	10.0	261.0	4.5
320	370.0	300.0	306.0	10.0	15.0	318.0	4.5
400	450.0	400.0	406.0	10.0	15.0	400.0	4.5
500	550.0	500.0	506.0	10.0	15.0	501.0	4.5
630	690.0	600.0	608.0	12.0	20.0	651.0	4.5

DIN 28404 / Matériau standard : 304  
Fixation de la membrane avec un raccord monobloc ou à deux parties.

---

---

---

---

---

---

---

---

---

---

---

---

---

---

---

---

---

---

---

---

---

---

---

---

---

# Contactez-nous.

## **COMVAT AG**

Scharastrasse 1  
CH-9469 Haag / Suisse

Telefon +41 81 771 60 62

Fax +41 81 771 10 49

Mail [comvat@vat.ch](mailto:comvat@vat.ch)

Vous trouverez nos coordonnées de représentations sur le site

[www.comvat.com](http://www.comvat.com)

